



КОНДИЦІОНЕР БЕЗ ІНВЕРТОРА

# MS-GF VA

НАСТІННИЙ ВНУТРІШНІЙ БЛОК  
(СЕРІЯ КЛАСІК)

**2,3–7,8 кВт** (ОХОЛОДЖЕННЯ)

## ОПИС

- Унікальна функція I FEEL, заснована на принципах нечіткої логіки, дозволяє автоматично визначити найбільш комфортну температуру для кожного користувача. Велика продуктивність щодо повітря і широкий кут подачі повітряного струменя гарантують рівномірне охолодження навіть для приміщень складної форми.
- До волокон наноплатинового фільтра вбудовані платиново-керамічні частинки нанометрового діапазону, завдяки яким фільтр здійснює антибактеріальну і антивірусну обробку повітря, а також знищує запахи. За ефективністю обробки повітря наноплатиновий фільтр перевершує катехиновий.
- Корпус моделей серії GF виготовлений з високоякісної пластмаси, що має гладку поліровану поверхню.
- Низький рівень шуму — від 25 дБ(А).
- Досягнута висока енергоефективність EER = 3,24 в класі систем без інверторного приводу.
- Значні можливості щодо довжини трубопроводів холодоагенту і перепаду висот.

Зовнішній блок



Внутрішній блок



## СПЛІТ-СИСТЕМА З НАСТІННИМ ВНУТРІШНІМ БЛОКОМ (ТІЛЬКИ ОХОЛОДЖЕННЯ)

		Внутрішній блок (БВ)	MS-GF20VA	MS-GF25VA	MS-GF35VA	MS-GF50VA	MS-GF60VA	MS-GF80VA
		Зовнішній блок (ЗБ)	MU-GF20VA	MU-GF25VA	MU-GF35VA	MU-GF50VA	MU-GF60VA	MU-GF80VA
Електроживлення		220–240 В, 1 фаза, 50 Гц						
Охолодження	Продуктивність	кВт	2,3	2,5	3,45	4,85	6,4	7,8
	Споживана потужність	кВт	0,710	0,775	1,12	1,48	2,17	2,78
	Енергоефективність EER		3,24	3,23	3,08	3,28	2,95	2,81
	Рівень звукового тиску ВБ	дБ(А)	25-31-36-40	25-31-36-40	26-33-40-44	34-38-42-45	37-41-45-48	37-42-47-50
	Рівень звукового тиску ЗБ	дБ(А)	47	47	49	52	54	55
	Витрата повітря ВБ	м³/год.	246-558	246-558	288-624	642-1086	714-1086	882-1206
Максимальний робочий струм		А	5,7	5,6	8,3	12,0	16,0	20,5
Пусковий струм		А	14,5	19,0	27,0	33,5	57,0	79,5
Діаметр труб	рідина	мм (дюйм)	6,35 (1/4)			6,35 (1/4)	6,35 (1/4)	9,52 (3/8)
	газ	мм (дюйм)	9,52 (3/8)			12,7 (1/2)	15,88 (5/8)	15,88 (5/8)
Фреонопровід між блоками	довжина	м	20	20	25	30	30	30
	перепад висот	м	10	10	10	10	10	15
Гарантований діапазон зовнішніх температур	Охолодження	+21 ~ +46 °C за сухим термометром (допускається встановлення низькотемпературних комплектів в зовнішні блоки)						
Завод (країна)		MITSUBISHI ELECTRIC CONSUMER PRODUCTS (THAILAND) CO., LTD (Таїланд)						
Внутрішній блок	Споживана потужність	Вт	35	35	43	39	39	51
	Розміри Ш×Д×В	мм	798×232×295			1100×238×325		
	Діаметр дренажу	мм	16	16	16	16	16	16
	Вага	кг	9	9	9	16	16	16
Зовнішній блок	Розміри Ш×Г×В	мм	718×255×525			800×285×550	840×330×880	
	Вага	кг	25	25	34	38	57	72

### Примітки:

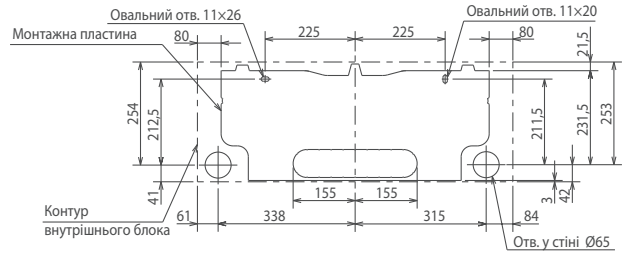
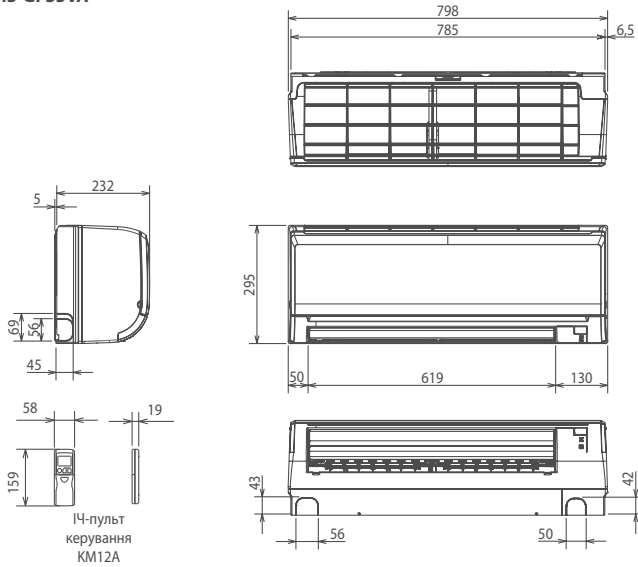
1. У разі використання обладнання цієї серії у технологічних або виробничих приміщеннях термін гарантії на нього може бути скорочений на розсуд постачальника.
2. Інтервал між регламентними технічними роботами визначається умовами й інтенсивністю експлуатації.

## ОПЦІЇ (АКСЕСУАРИ)

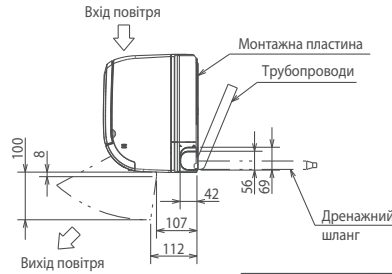
	Найменування	Опис
1	<b>MAC-2470FT</b>	Змінний елемент бактерицидного антивірусного фільтра з іонами срібла V-Block (рекомендується заміна 1 раз на рік) для моделей MS-GF20/25/35VA
2	<b>MAC-2460FT</b>	Змінний елемент бактерицидного антивірусного фільтра з іонами срібла V-Block (рекомендується заміна 1 раз на рік) для моделей MS-GF50/GF60/GF80VA
3	<b>MAC-881SG</b>	Решітка зовнішнього блока для зміни напрямку викиду повітря для моделей MU-GF20/25/35/50

## Розміри внутрішніх блоків

### ВНУТРІШНІ БЛОКИ: MS-GF20VA MS-GF25VA MS-GF35VA

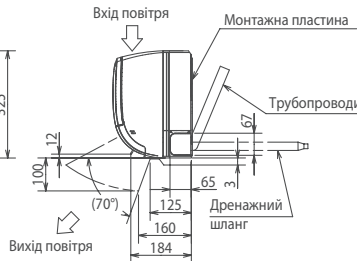
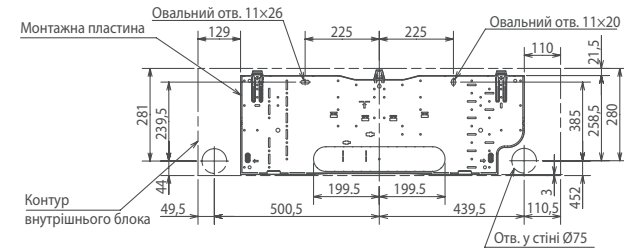
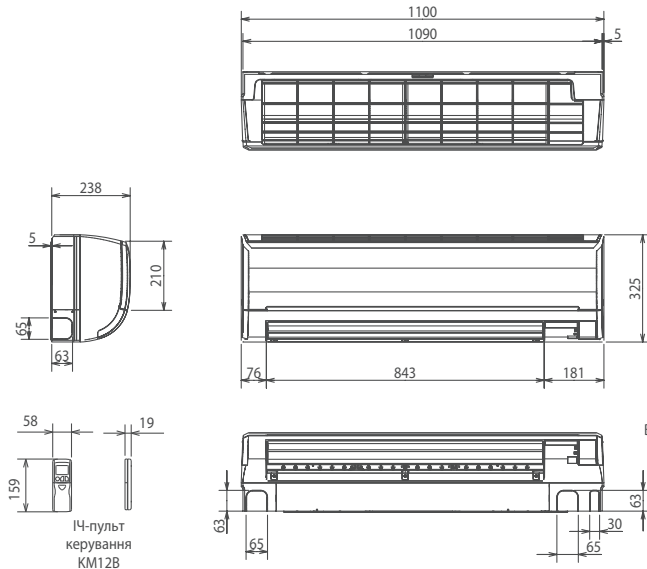


Од. вим.: мм



Фреон-провід	Ізоляція	Ø35 (зовнішній діаметр)
	Рідина	MS-GF20/25/35VA: Ø7 - 0,5 м (вальцювання Ø6,35)
	Газ	MS-GF20/25/35VA: Ø9,52 - 0,43 м (вальцювання Ø9,52)
Дренажний шланг	Зовнішній діаметр ізоляції Ø28, зовнішній діаметр штуцера Ø16	

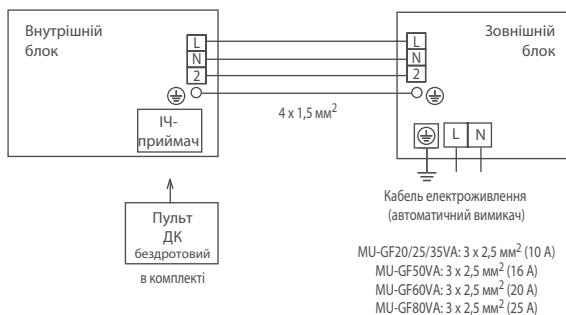
### MS-GF50VA MS-GF60VA MS-GF80VA



Фреон-провід	Ізоляція	Ø50 (зовнішній діаметр)
	Рідина	MS-GF50/60VA: Ø9,52 - 0,5 м (вальцювання Ø6,35) MS-GF80VA: Ø9,52 - 0,5 м (вальцювання Ø9,52)
	Газ	MS-GF50VA: Ø12 - 0,43 м (вальцювання Ø12,7) MS-GF60/80VA: Ø12 - 0,43 м (вальцювання Ø15,88)
Дренажний шланг	Зовнішній діаметр ізоляції Ø28, зовнішній діаметр штуцера Ø16	

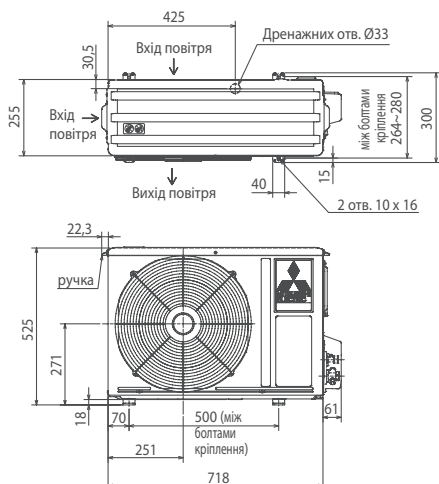
## Схема з'єднань внутрішнього та зовнішнього блоків

### Моделі «тільки охолодження»

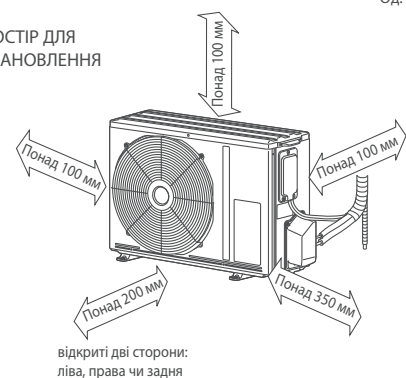


## Розміри зовнішніх блоків

### ЗОВНІШНІ БЛОКИ: MU-GF20VA MU-GF25VA MU-GF35VA

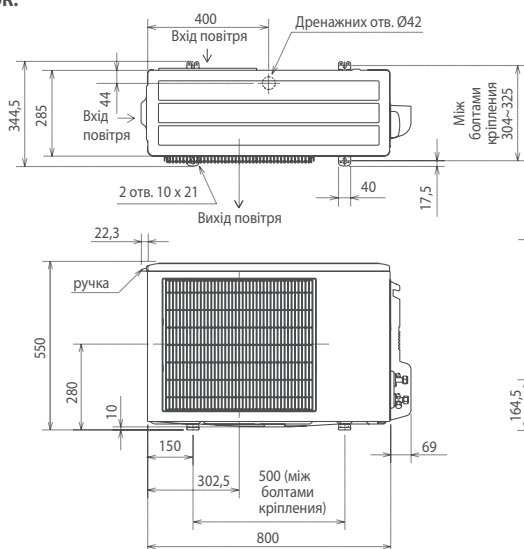


### ПРОСТІР ДЛЯ ВСТАНОВЛЕННЯ

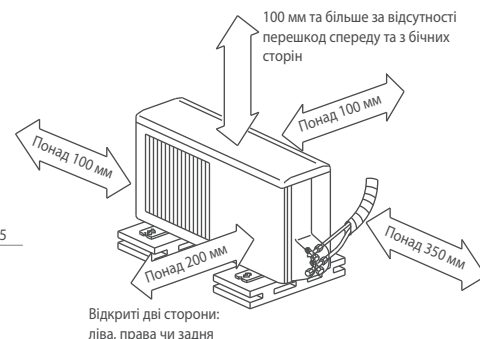


Од. вим.: мм

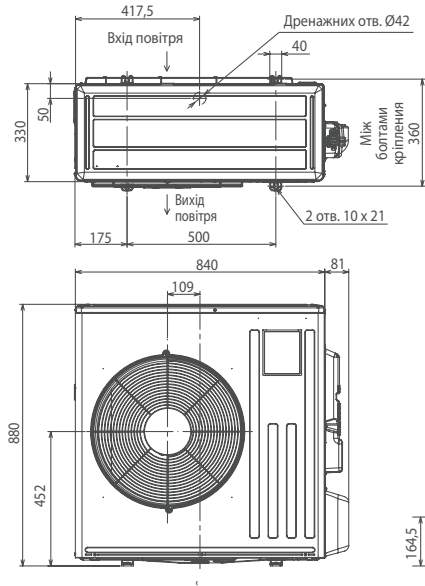
### ЗОВНІШНІЙ БЛОК: MU-GF50VA



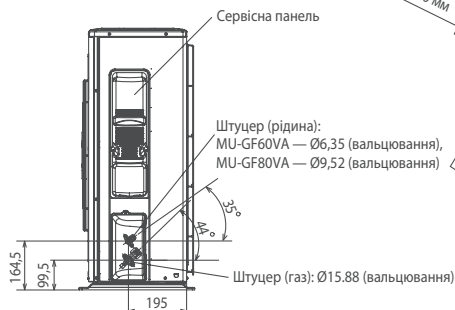
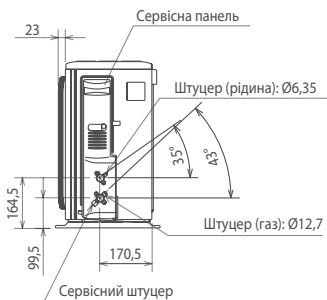
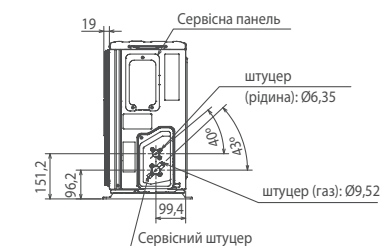
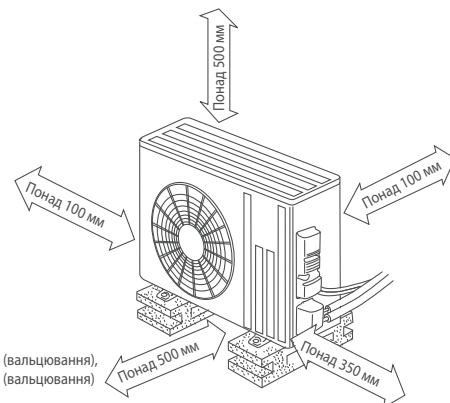
### ПРОСТІР ДЛЯ ВСТАНОВЛЕННЯ



### ЗОВНІШНІ БЛОКИ: MU-GF60VA MU-GF80VA



### ПРОСТІР ДЛЯ ВСТАНОВЛЕННЯ



- Регулювання кількості холодоагенту (R410A)

Зовнішній прилад заправлений достатньою кількістю холодоагенту при довжині трубопроводу до 7,5 м. Якщо довжина труби перевищує 7,5 м, то необхідно додаткове заправлення холодоагенту (R410A).

Довжина труби	До 7,5 м	Дозаправлення не потрібне
	Понад 7,5 м	Потрібне дозаправлення (див. таблицю нижче)
Кількість холодоагенту, що необхідно додати у систему	MU-GF20/25/35VA	20 г/м x (довжина труби холодоагенту (м) — 7,5)
	MU-GF50VA	20 г/м x (довжина труби холодоагенту (м) — 7,5)
	MU-GF60VA	20 г/м x (довжина труби холодоагенту (м) — 7,5)
	MU-GF80VA	20 г/м x (довжина труби холодоагенту (м) — 7,5)